



**КОМИТЕТ ИМУЩЕСТВЕННЫХ ОТНОШЕНИЙ  
АДМИНИСТРАЦИИ ПЕРМСКОГО МУНИЦИПАЛЬНОГО РАЙОНА**

**РЕШЕНИЕ**

о размещении объектов № 188

Пермский край  
Пермский район

26.03.2021

Комитет имущественных отношений администрации Пермского муниципального района разрешает Открытому акционерному обществу «Межрегиональная распределительная сетевая компания Урала» (ИНН 6671163413, ОГРН 1056604000970, почтовый адрес: 614017, г. Пермь, ул. Инженерная, д. 17)

размещение объекта «Строительство КТП 10/0,4 кВ, ВЛ 10 кВ с ПРВТ-10, ВЛ 0,4 кВ с установкой ПУ для электроснабжения объектов для ведения дачного хозяйства по адресу: Пермский край, Пермский район, с. Башкултаево (4500063572)»

на землях государственная собственность на которые не разграничена

на срок бессрочно

Местоположение: Пермский край, Пермский район, Култаевское с/п, д. Болгары

Приложение: схема предполагаемых к использованию земель или части земельного участка.

Председатель комитета  
имущественных отношений  
администрации Пермского  
муниципального района



(подпись, печать)

Г.В. Мюресов

## Схема предполагаемых к использованию земель или части земельного участка

Объект: Строительство КТП 10/0,4 кВ, ВЛ 10 кВ с ПРВТ-10, ВЛ 0,4 кВ с установкой ПУ для электроснабжения объектов для ведения дачного хозяйства по адресу: Пермский край, Пермский район, с. Башкултаево (4500063572)

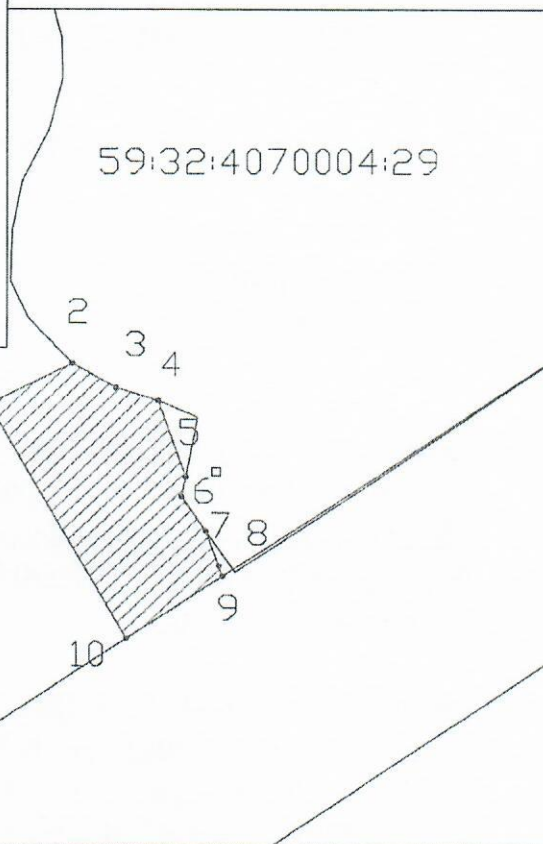
Местоположение: Пермский край, Пермский район, Култаевское с/п. д. Болгары

Площадь земель или части земельного участка, кв.м.: 471

Категория земель: Земли сельскохозяйственного назначения

Вид разрешенного использования земельного участка:

Цель использования: под объекты инженерного оборудования Электроснабжения («Строительство КТП 10/0,4 кВ, ВЛ 10 кВ с ПРВТ-10, ВЛ 0,4 кВ с установкой ПУ для электроснабжения объектов для ведения дачного хозяйства по адресу: Пермский край, Пермский район, с. Башкултаево (4500063572)»)



Масштаб 1:800



### Описание границ смежных землепользователей:

10-2 неразграниченный зем.участок

2-9 зем.уч.с кад.номером 59:32:4070004:29

9-10 зем.уч.с кад.номером 59:32:4070004:166

### Условные обозначения:

-  предполагаемые к использованию земли
-  граница земельного участка, сведения о котором внесены в ГКН
- 1 характерные точки границы испрашиваемого земельного участка

### Координаты характерных точек

№	X	Y
1	2208548,65	500492,47
2	2208558,39	500497,48
3	2208563,44	500494,54
4	2208568,35	500493,00
5	2208571,53	500483,86
6	2208571,05	500481,39
7	2208573,89	500477,16
8	2208575,41	500472,85
9	2208575,84	500471,62
10	2208564,71	500463,98
1	2208548,65	500492,47

Заявитель: \_\_\_\_\_

*Е.В. Кузнецова*